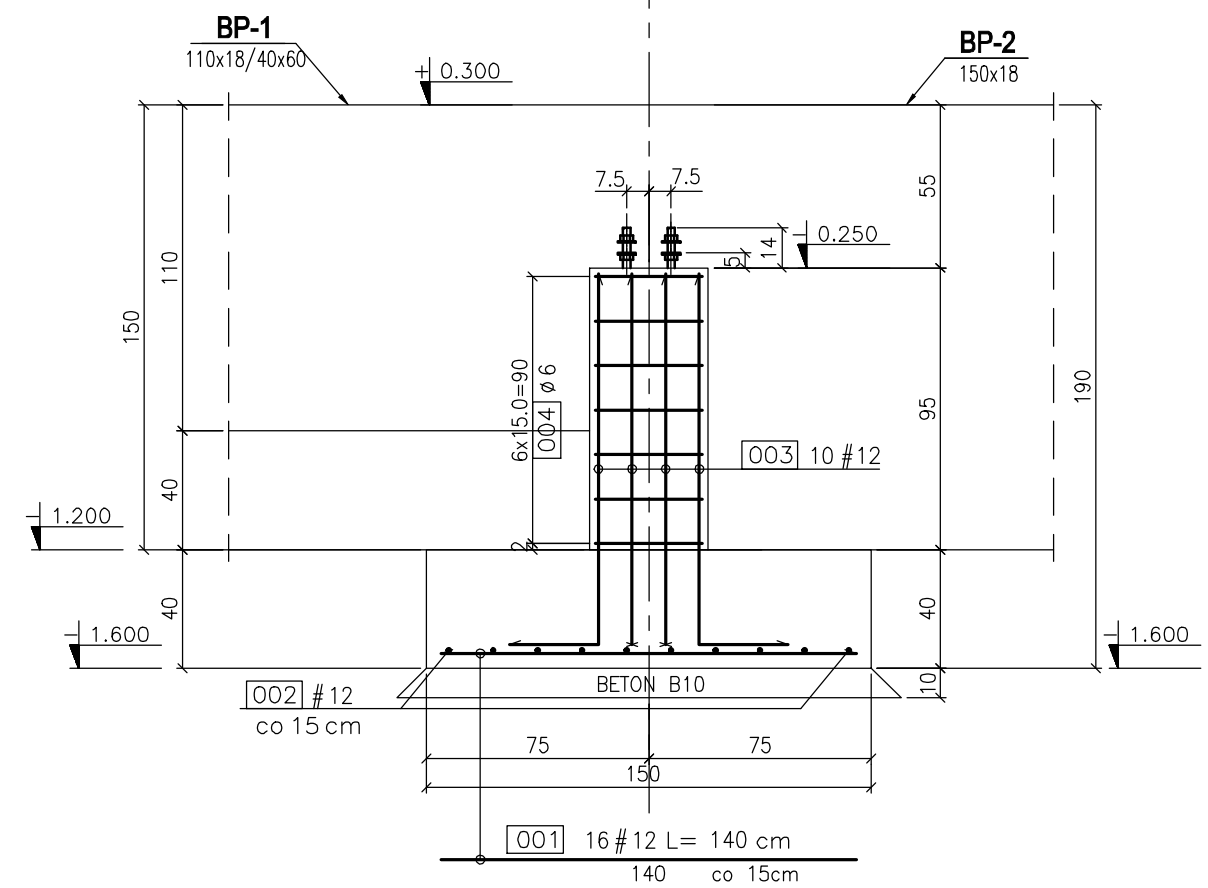
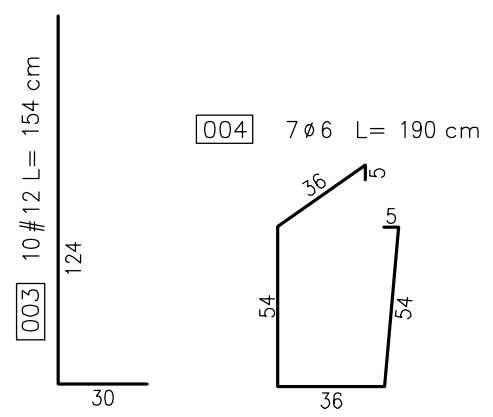
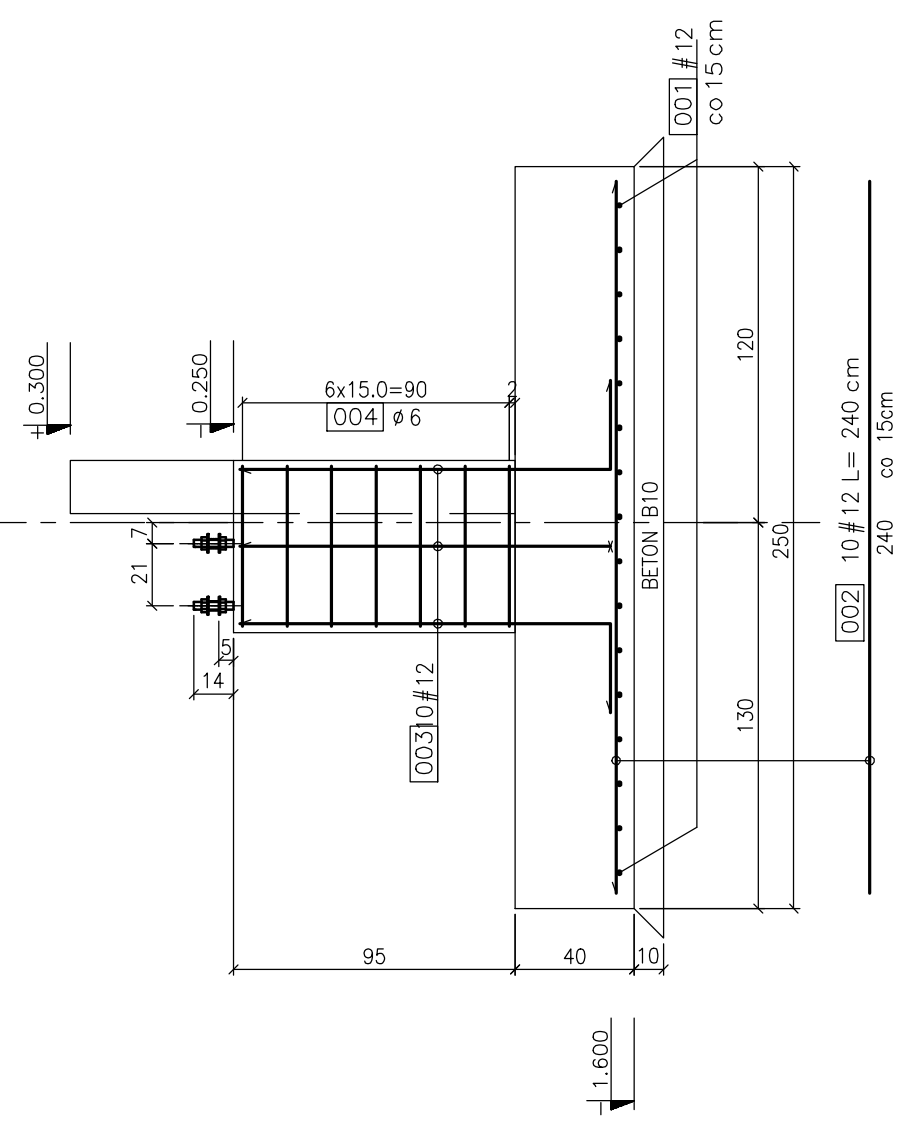


PRZEKRÓJ A-A
 1:20



PRZEKRÓJ B-B
 1:20



- UWAGI :
1. Rysunki stóp należy rozpatrywać wspólnie z rysunkiem złożeniowym fundamentów.
 2. Rysunki stóp należy rozpatrywać wspólnie z rysunkami belek podwalinowych.
 3. Śruby osadzić i stabilizować na czas betonowania przy użyciu sztywnego szablону.

BETON : B25 (C20/25)
 STAL : Ø - A-0 St0S-b
 STAL : # - A-III 34GS
 STAL : @ - A-IIIN RB500W

ul. Łowców 1
 80-175 Gdańsk
 tel. 058-741-84-29
 www.konar.eu

KONAR
 PRACOWNIA PROJEKTOWA

Przedstawione na rysunku rozwiązania nie mogą być stosowane, powielane i udostępniane osobom trzecim bez pisemnej zgody właściciela - ustawa o prawie autorskim i prawach pokrewnych dz.u. 1994 nr 24 poz 83 z późniejszymi zmianami.