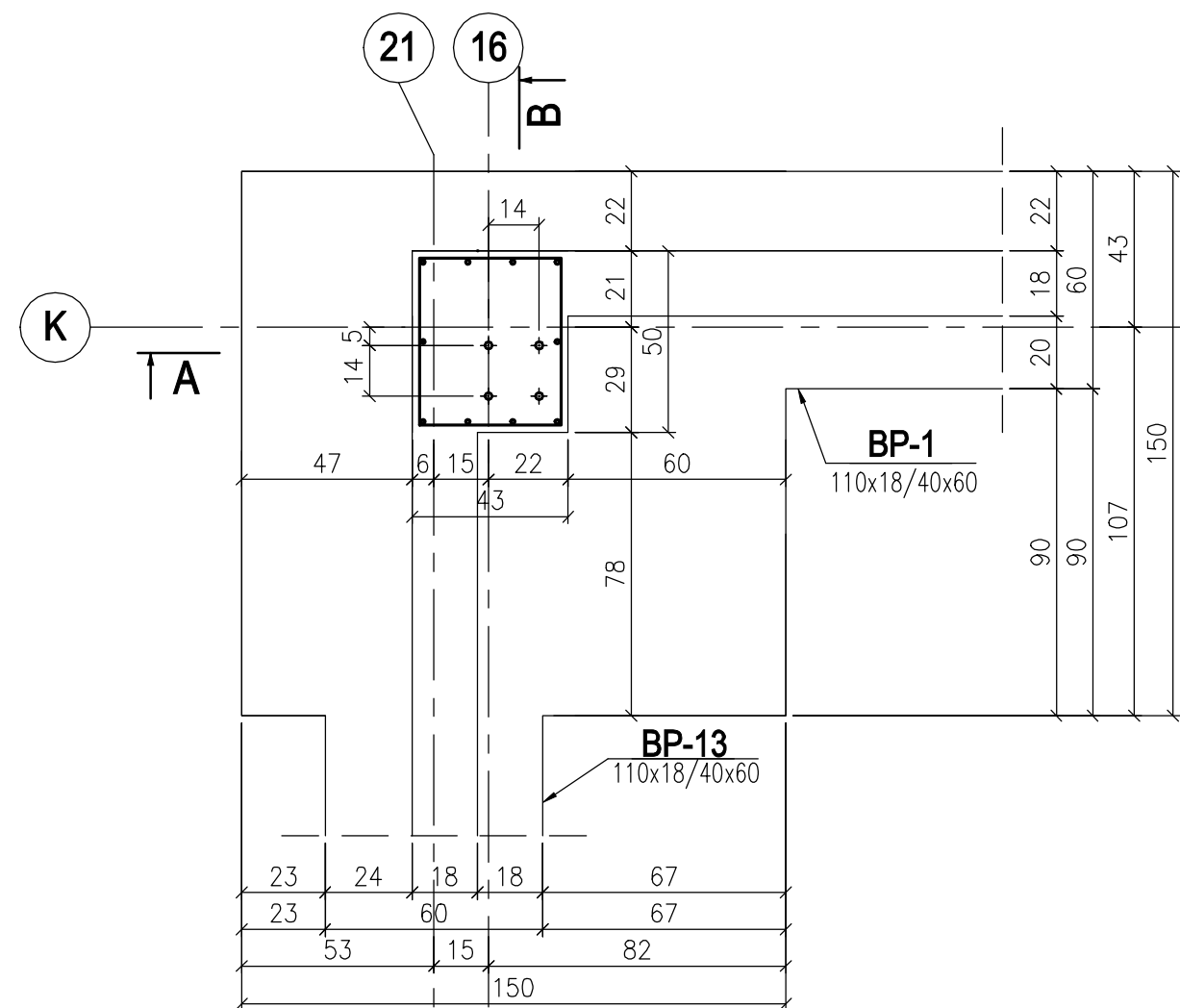


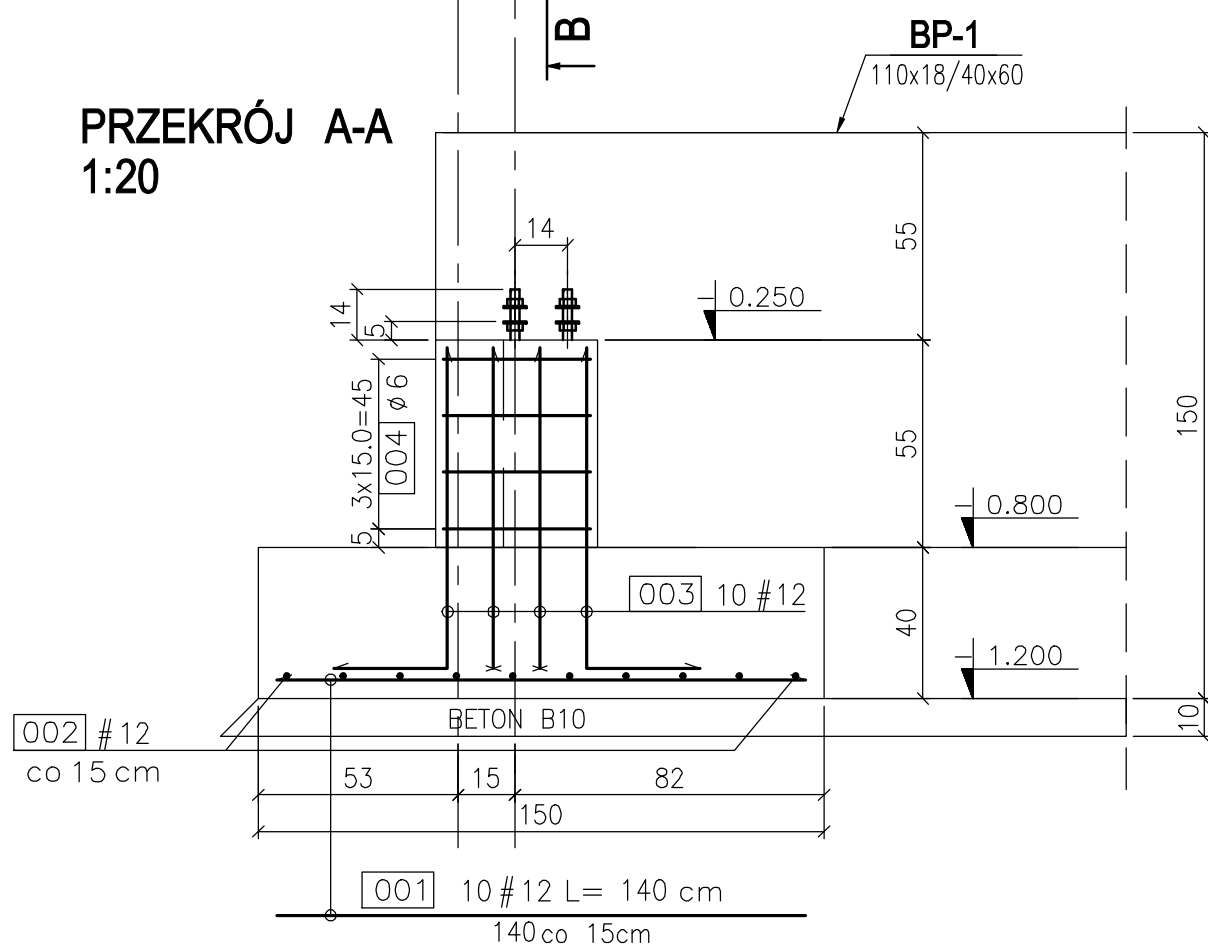
STOPA FUNDAMENTOWA SF-9

skala 1:20

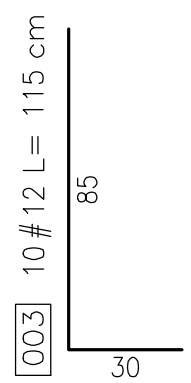
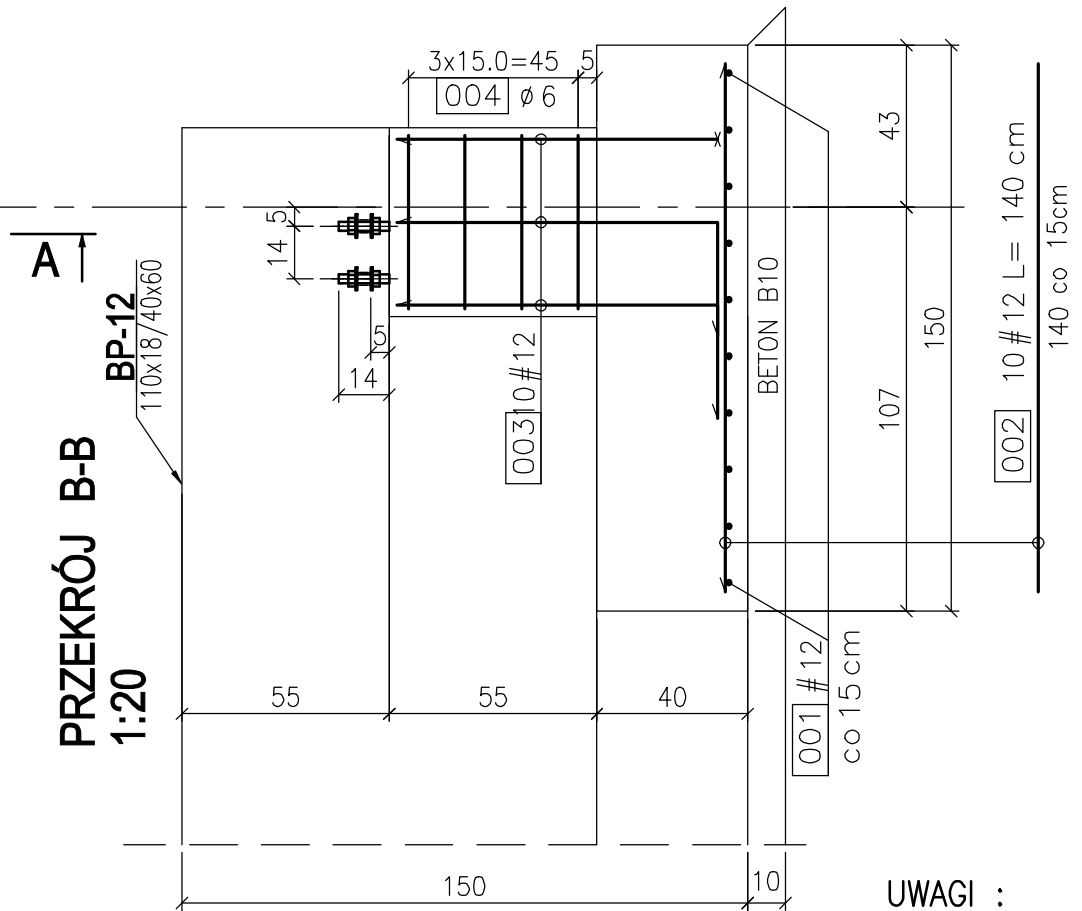
szk. 1



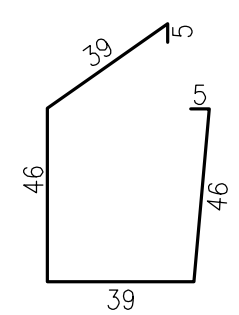
PRZEKRÓJ A-A
1:20



PRZEKRÓJ B-B
1:20



004 4 #6 L=180 cm



UWAGI :

1. Rysunki stóp należy rozpatrywać wspólnie z rysunkiem złożeniowym fundamentów.
2. Rysunki stóp należy rozpatrywać wspólnie z rysunkami belek podwalinowych.
3. Śruby osadzić i stabilizować na czas betonowania przy użyciu sztywnego szablону.

BETON : B25 (C20/25)

STAL : Ø - A-0 St0S-b

STAL : # - A-III 34GS

STAL : @ - A-IIIN RB500W

ul. Łowców 1
80-175 Gdańsk
tel. 058-741-84-29
www.konar.eu



Przedstawione na rysunku rozwiązania nie mogą być stosowane, powielane i udostępniane osobom trzecim bez pisemnej zgody właściciela - ustawa o prawie autorskim i prawach pokrewnych dz.u. 1994 nr 24 poz 83 z późniejszymi zmianami.