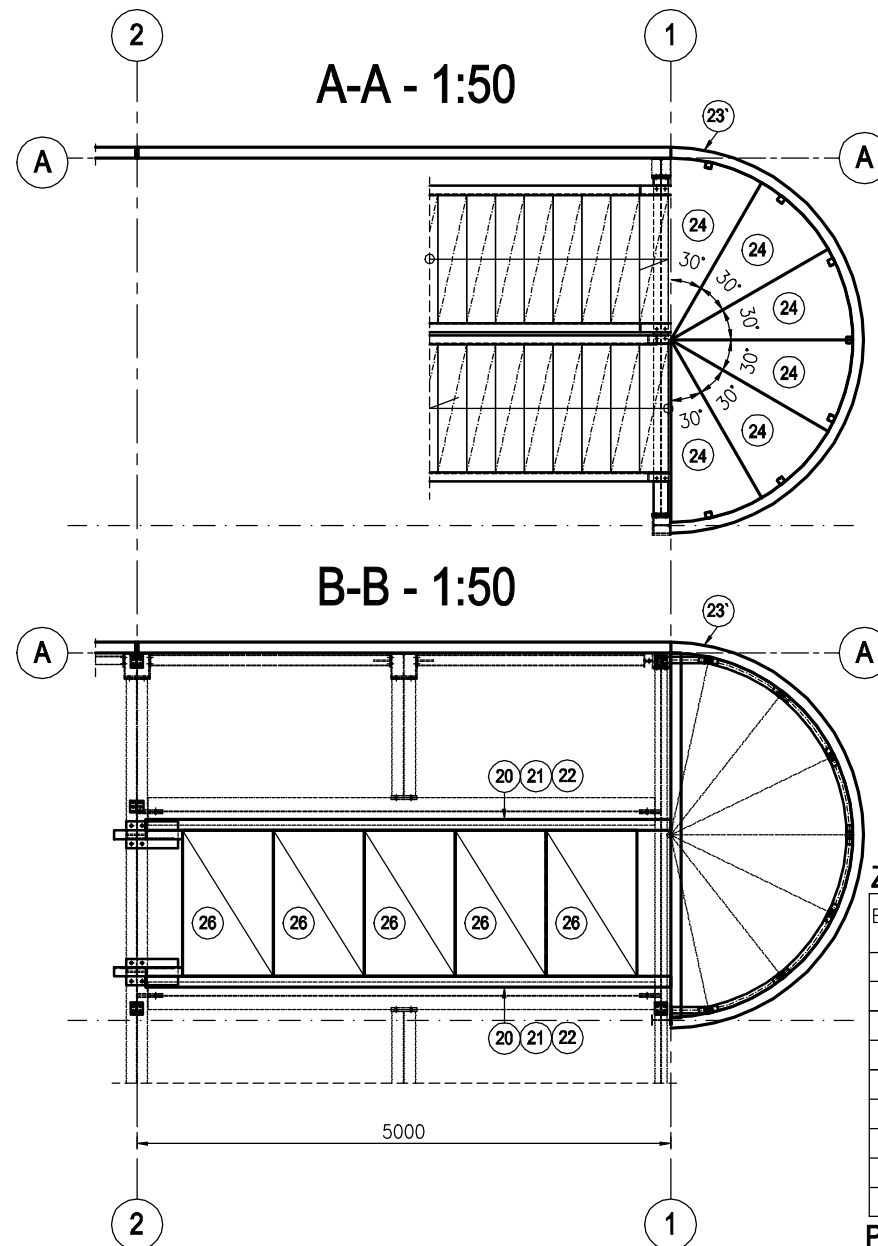
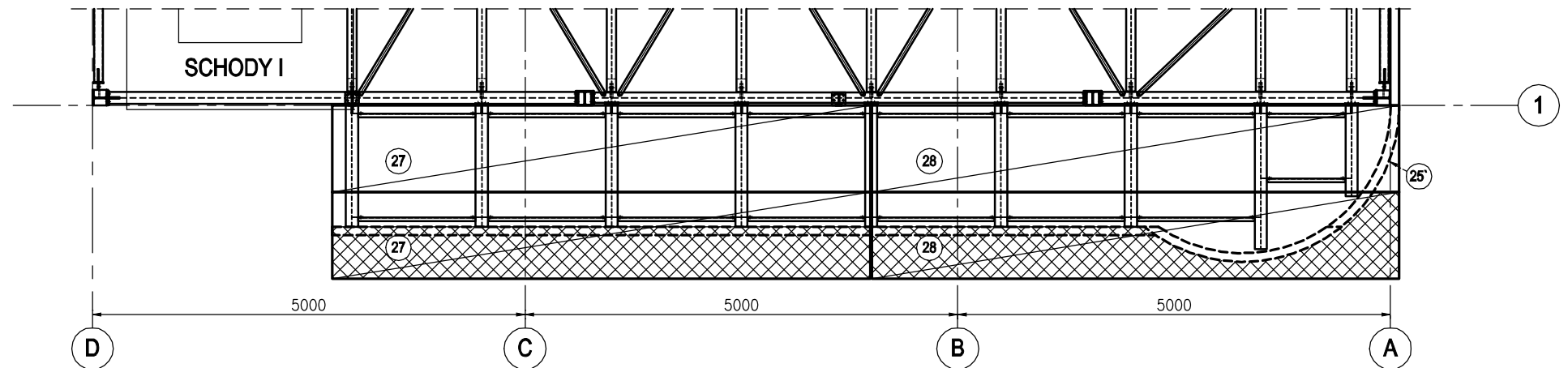
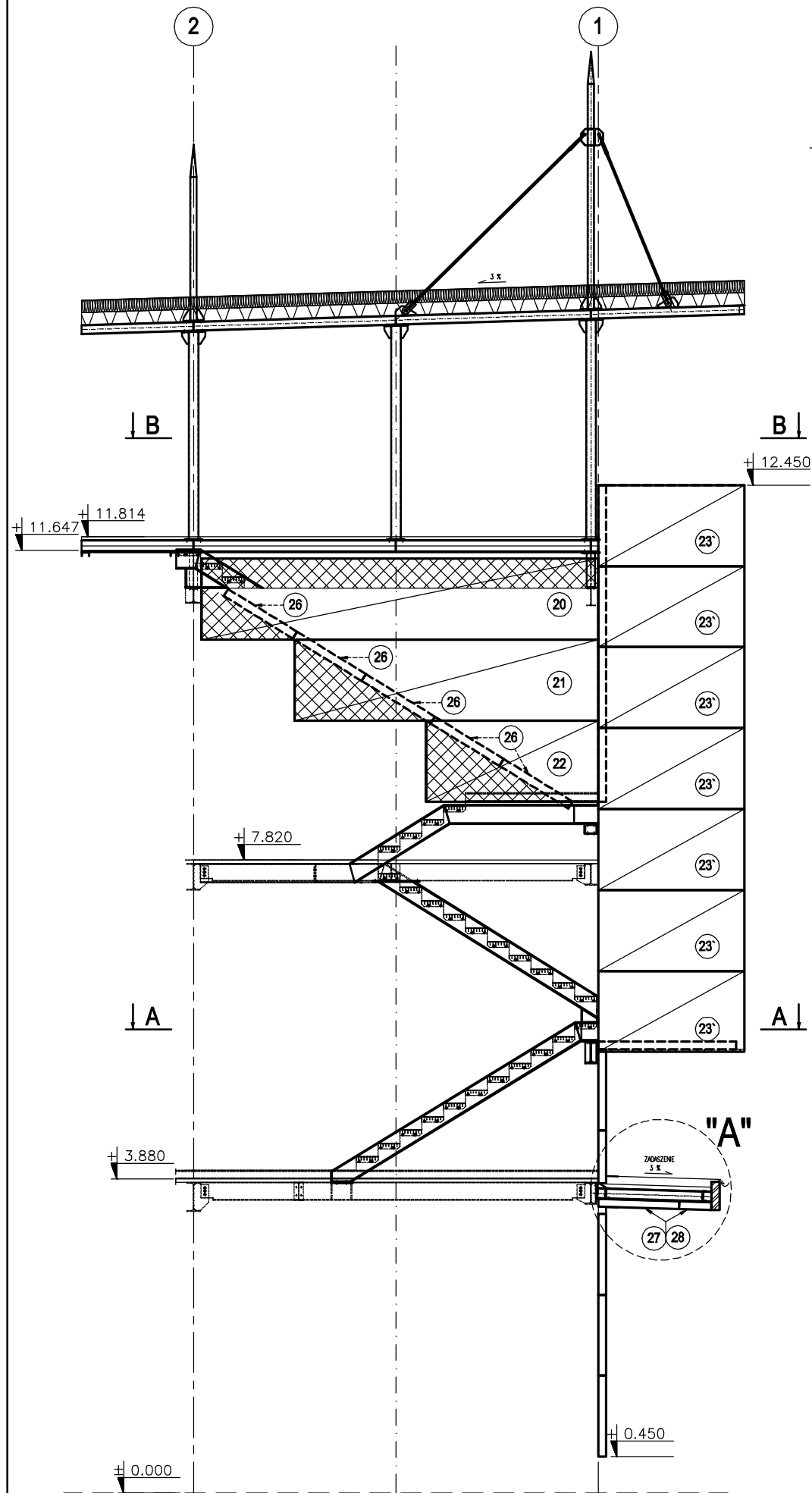


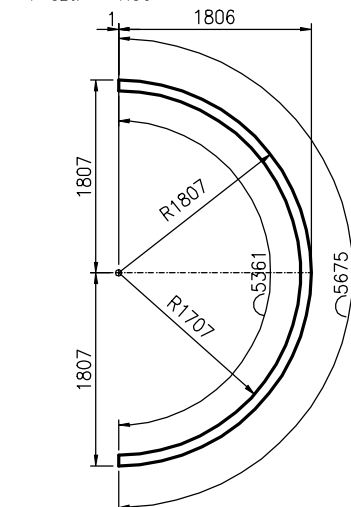
KLATKA SCHODOWA V skala 1:50

OBUDOWA KLATKI SCHODOWEJ V I ZADASZENIA PRZY OSI 1 UKŁAD PŁYT WARSTWOWYCH skala 1:50

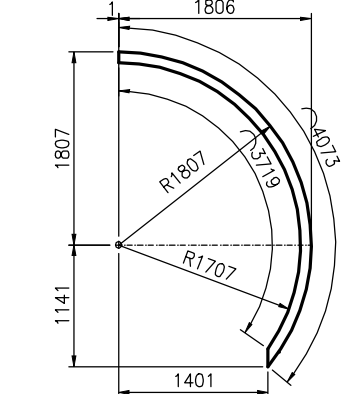
ZADASZENIE skala 1:50



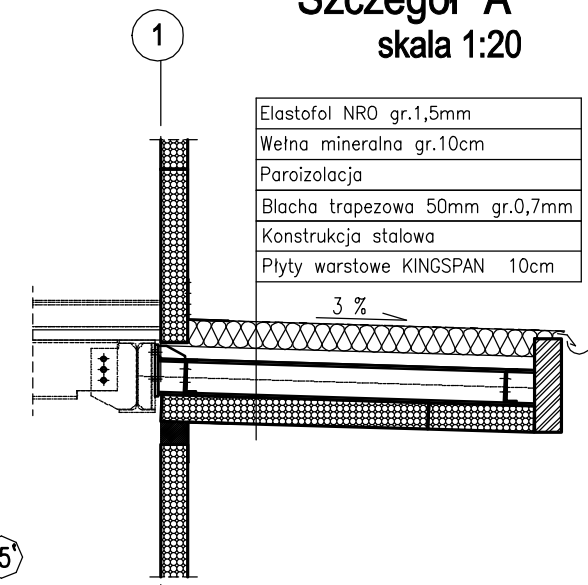
PLYTA WARSTWOWA KINGSPAN KS1000AWP
GIĘTA PO ŁUKU
7 szt. 1:50



PLYTA WARSTWOWA KINGSPAN KS1000AWP
GIĘTA PO ŁUKU
1 szt. 1:50



Szczegół "A" skala 1:20



- UWAGA!**
- płyta 23'; 25' gięta po łuku
 - kształt płyty 24 dopasować na montażu
- Dociąć podczas montażu
 Obudowa z płyt warstwowych ściennych KINGSPAN KS1000AWP
 Numer elementu według zestawienia

Zestawienie elementów:

ELEMENT	DŁUGOŚĆ mm	ILOŚĆ szt.	GRUBOŚĆ cm	TYP PŁYTY
20	4900	2	10	KS1000AWP
21	3800	2	10	KS1000AWP
22	2200	2	10	KS1000AWP
23'	5675	7	10	KS1000AWP
24"	1710	6	10	KS1000AWP
25'	4073	1	10	KS1000AWP
26	1370	5	10	KS1000AWP
27	6215	2	10	KS1000AWP
28	6090	2	10	KS1000AWP

Płyty warstwowe ścienne

ul. Łowców 1
80-175 Gdańsk
tel. 058-741-84-29
www.konar.eu

KONAR
PRACOWNIA PROJEKTOWA

Przedstawione na rysunku rozwiązania nie mogą być stosowane, powielane i udostępniane osobom trzecim bez pisemnej zgody właściciela - ustawa o prawie autorskim i prawach pokrewnych dz.u. 1994 nr 24 poz 83 z późniejszymi zmianami.